



20100609 01230626

客服热线(Tel): +86-577-62759735

www.lanig.cn

MADE IN CHINA

LGM12-ZLA-□-□

Sensor/actuator Cable Connector

传感器/执行器电缆连接器

M12 针式 弯头 A编码 PG7/PG9



LGM12-ZLA



产品一级目录

产品二级目录

传感器/执行器电缆连接器

LGM12-A编码系列

Z

L

A

商务数据

产品名称	M12传感器/执行器电缆连接器(简称"M12连接器")
型号规格	LGM12-ZLA-□-□
包装	20 Pcs.
包装尺寸	220*160mm
外包装尺寸	320*320*200mm

产品遵循标准

- [1]引脚分配和测试符合IEC 61076-2-101标准
- [2]编码符合IEC60947-2标准;
- [3]防护等级IP67 符合EN60529;
- [4]防振和抗冲击能力符合IEC60512-4标准。



ROHS



CE



ISO9001



IP67

技术数据

一般数据

芯数	3	4	5	8	12
额定电流(40°C)	4 A			2 A	1 A
额定电压	250 V		60 V	60 V	30 V
额定冲击电压	2500 V		1500 V	800 V	500 V
导线横截面(max)	0.75mm ²			0.50mm ²	0.25mm ²
AWG信号线(max)	AWG18			AWG20	AWG24
接触电阻	≤ 3 mΩ				
电缆直径	PG7[Φ3-6.5mm]		PG9[Φ4-8mm]		
接线方式	螺丝压接式				
环境温度(运行)	-25 °C ... 85 °C				

技术特性

技术标准/规范	IEC61076-2-101 ; IEC60947-2
防插错编码	A-标准
电涌电压类别	II
污染等级	3
保护等级	IP67防护等级
插/拔周期	> 100
扭 矩	0.4Nm
接触件材料	CuZn黄铜/CuSn青铜
材料接触表面	Au金
芯端材料	PA
外壳材料	PA
锁紧螺母	铜H59 镀镍
O型圈材质	NBR

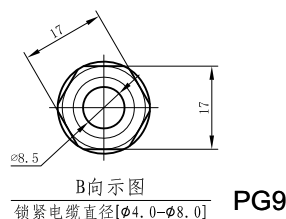
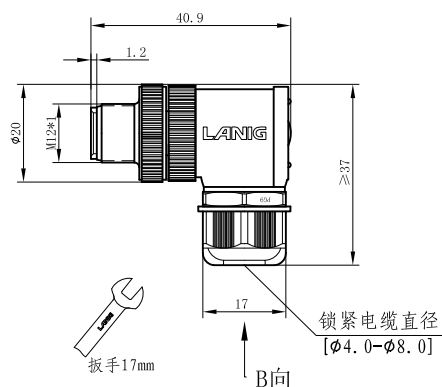
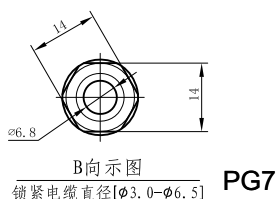
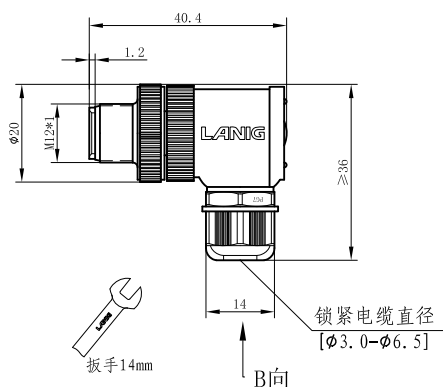
认证/许可

认证

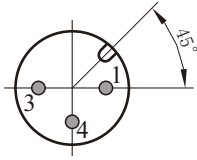
CE B-S201234132
RoHS B-R201234133



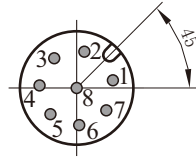
外形尺寸图



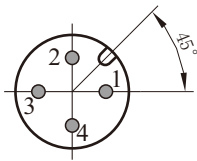
针位及布线示意图



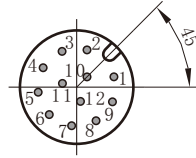
针位	颜色
1	棕色/brown
2	-
3	蓝色/blue
4	黑色/black



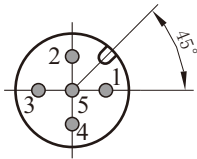
针位	颜色
1	白色/white
2	棕色/brown
3	绿色/green
4	黄色/yellow
5	灰色/grey
6	粉色/pink
7	蓝色/blue
8	红色/red或屏蔽/shield



针位	颜色
1	棕色/brown
2	白色/white
3	蓝色/blue
4	黑色/black

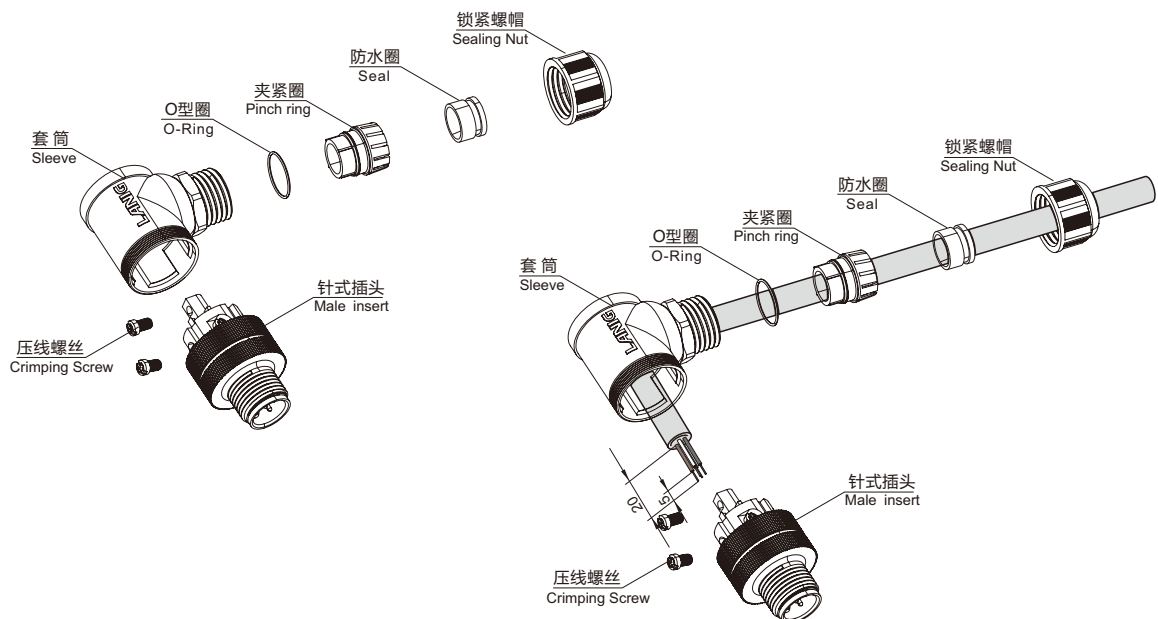


针位	颜色
1	棕色/brown
2	蓝色/blue
3	白色/white
4	绿色/green
5	粉色/pink
6	黄色/yellow
7	黑色/black
8	灰色/grey
9	红色/red
10	紫色/VT
11	灰&粉色/GYPK
12	红&蓝色/RDBU

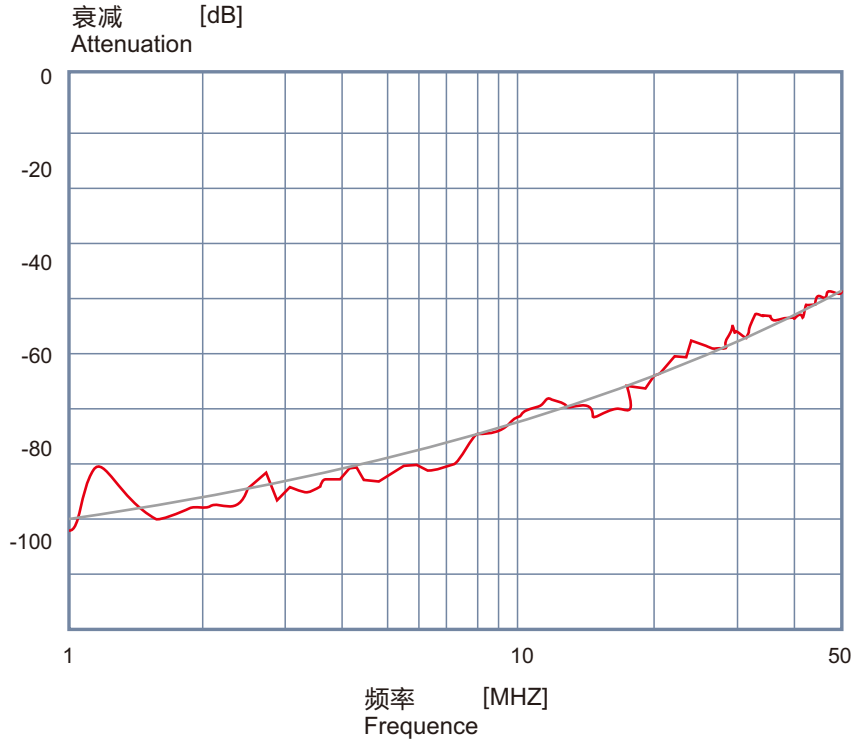


针位	颜色
1	棕色/brown
2	白色/white
3	蓝色/blue
4	黑色/black
5	灰色/grey

零部件及组装示意图



额定衰减曲线图



符合DIN 47250-6标准的衰减曲线
适用于电缆连接器

LGM12-ZLA

LGM12-ZLA-3-7	LGM12-ZLA-4-7	LGM12-ZLA-5-7	LGM12-ZLA-8-7	LGM12-ZLA-12-7
LGM12-ZLA-3-9	LGM12-ZLA-4-9	LGM12-ZLA-5-9	LGM12-ZLA-8-9	LGM12-ZLA-12-9