



20100609 01230626

客服热线(Tel): +86-577-62759735

www.lanig.cn

MADE IN CHINA

# LGM12-ZIBP-□V

Micro Cable Connector

微型连接器

M12 针式 直头 B编码 屏蔽 PG7



产品一级目录

微型连接器

产品二级目录

LGM12-B编码系列

**Z I B P**

## 商务数据

产品名称	M12微型电缆连接器(简称"M12微型连接器")
型号规格	LGM12-ZIBP-□V
包装	20 Pcs.
内包装盒尺寸	180*52*40mm
外包箱尺寸	320*320*200mm

## 产品遵循标准

- [1]引脚分配和测试符合IEC 61076-2-101标准
- [2]编码符合IEC60947-2标准;
- [3]防护等级IP67 符合EN60529;
- [4]防振和抗冲击能力符合IEC60512-4标准。



ROHS



CE



ISO9001



IP67

## 技术数据

### 一般数据

芯数	3	4	5
额定电流(40°C)	4 A		
额定电压	250 V	60 V	
额定冲击电压	2500 V	1500 V	
导线横截面(max)	0.50mm <sup>2</sup>		
AWG信号线(max)	AWG20		
接触电阻	≤ 3 mΩ		
电缆直径	PG7[Φ3-6.5mm]		
接线方式	焊接式		
环境温度(运行)	-25 °C ... 85 °C		

### 技术特性

技术标准/规范	IEC61076-2-101 ; IEC60947-2
防插错编码	B-标准
电涌电压类别	II
污染等级	3
保护等级	IP67防护等级
插/拔周期	> 100
扭 矩	0.4Nm
接触件材料	CuZn黄铜/CuSn青铜
材料接触表面	Au金
芯端材料	PA
外壳材料	金属
锁紧螺母	铜H59 镀镍
O型圈材质	NBR

### 认证/许可

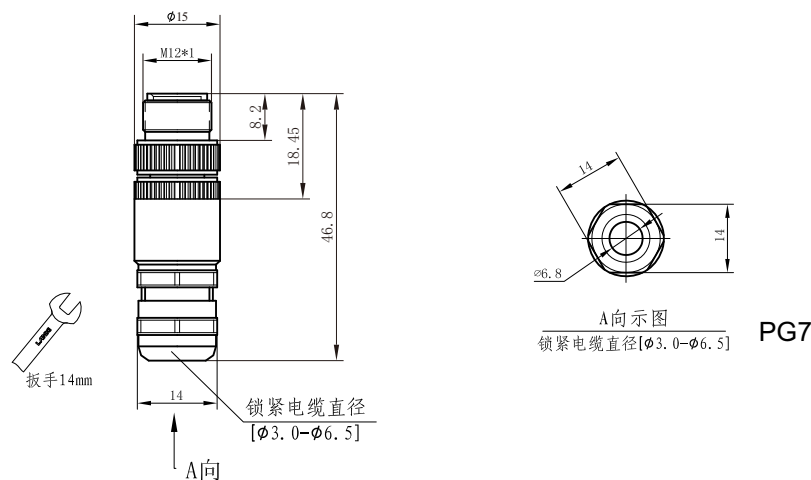
认证

CE 3N210104.YLE0008

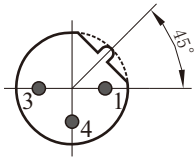
RoHS B-R201234133



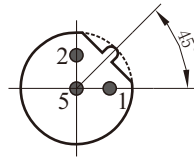
### 外形尺寸图



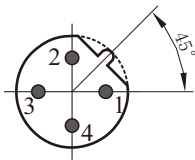
## 针位及布线示意图



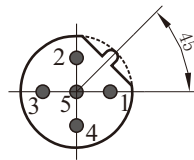
针位	颜色
1	棕色/brown
2	
3	蓝色/blue
4	黑色/black



针位	颜色
1	棕色/brown
2	白色/white
3	—
4	—
5	灰色/grey

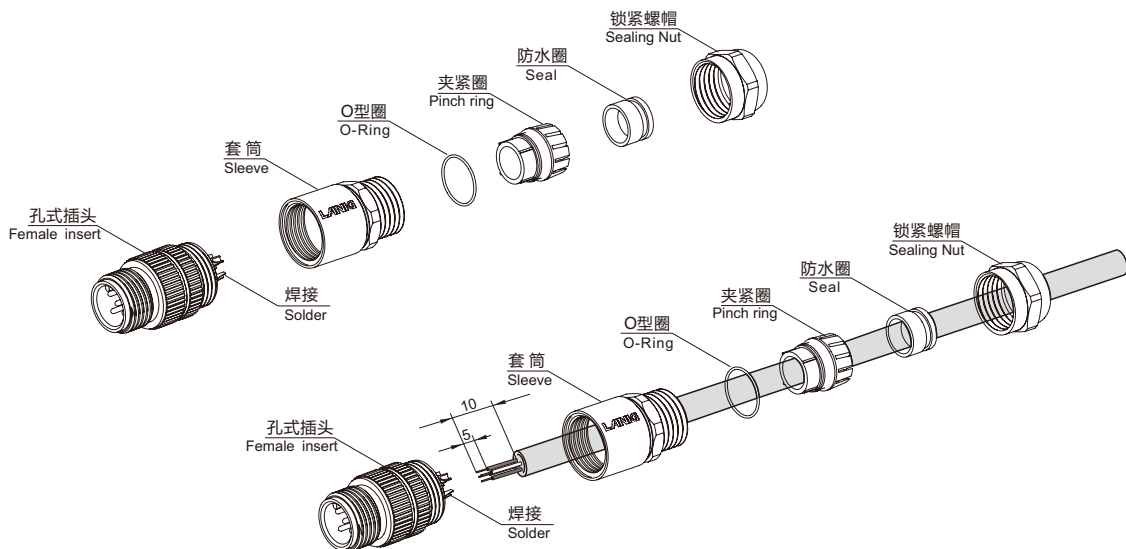


针位	颜色
1	棕色/brown
2	白色/white
3	蓝色/blue
4	黑色/black



针位	颜色
1	棕色/brown
2	白色/white
3	蓝色/blue
4	黑色/black
5	灰色/grey

## 零部件及组装示意图





产品一级目录

产品二级目录

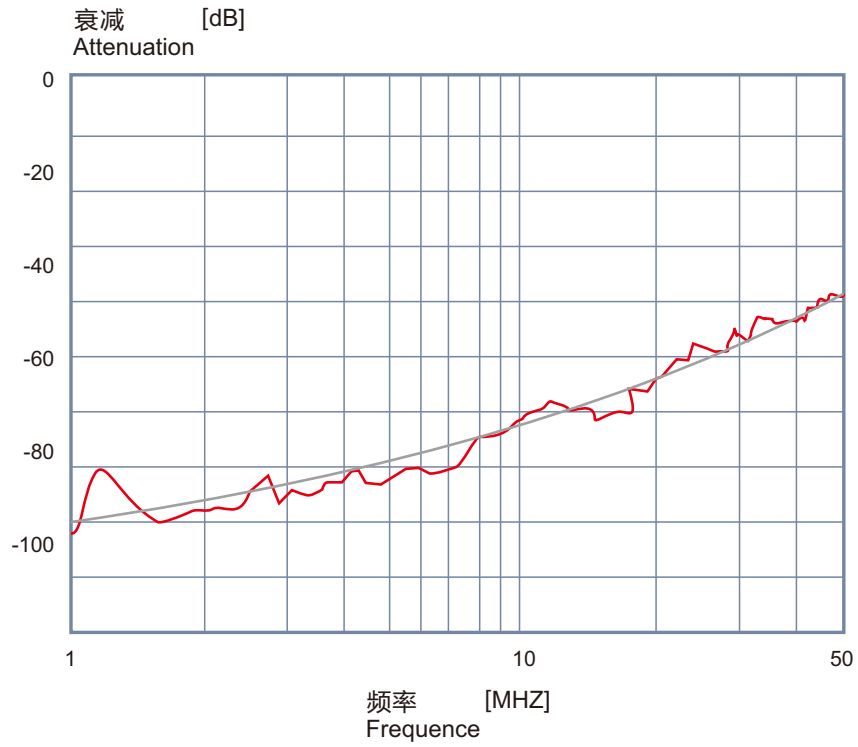
微型连接器

LGM12-B编码系列

Z I B P

LANIG® 品牌--我们创造未来  
BRAND -- Let us Create The Future

### 额定衰减曲线图



符合DIN 47250-6标准的衰减曲线  
适用于电缆连接器

LGM12-ZIBP-V